



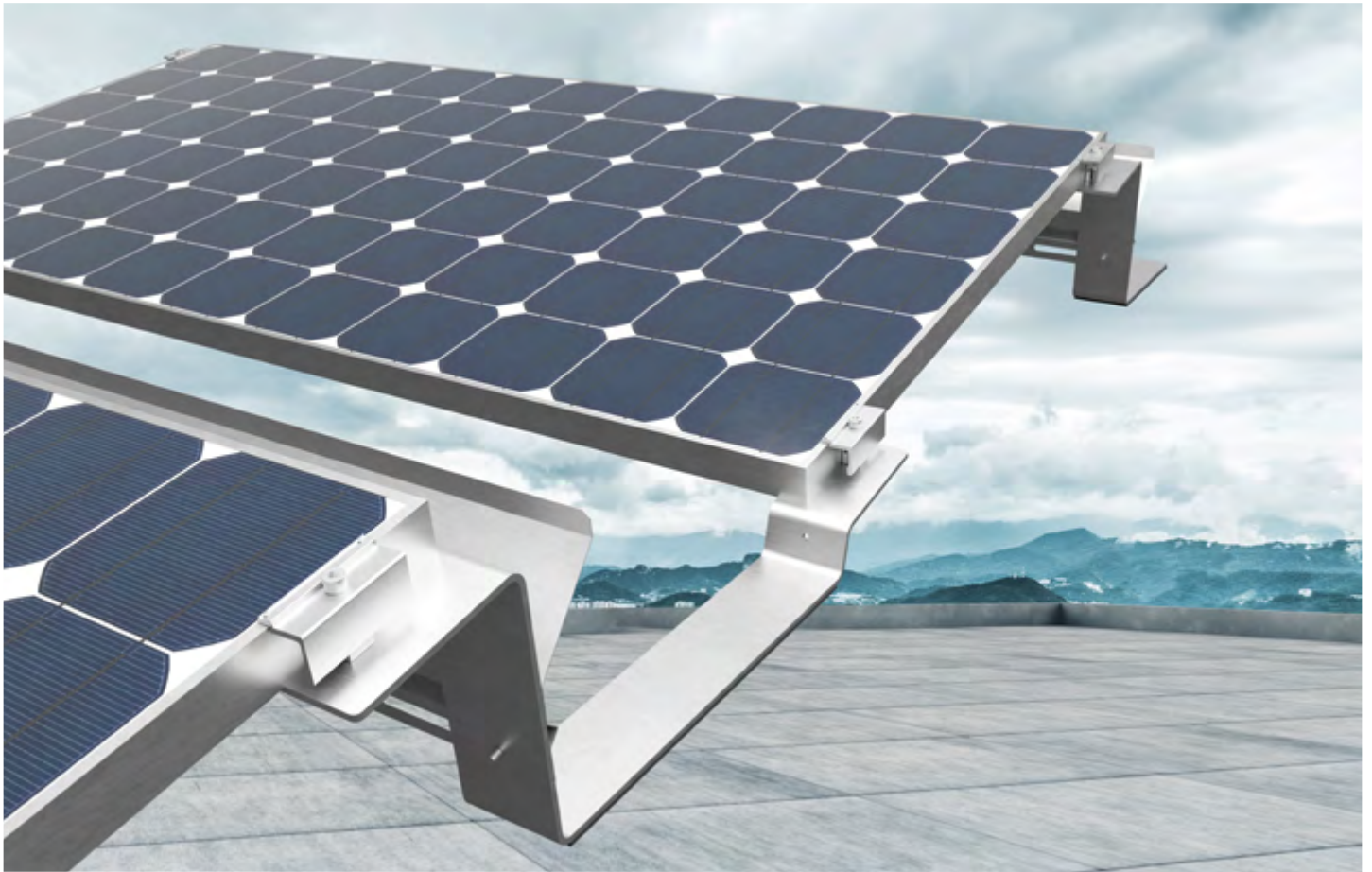
WÜRTH

NOUS UTILISONS L'ÉNERGIE SOLAIRE

SYSTÈME DE FIXATION SOLAIRE / PHOTOVOLTAÏQUE
TOITURE PLATE

**NOUS
SIMPLIFIONS
LES CHOSES.**





Serrage possible uniquement sur le côté court des modules.

AEROMOUNT

Aérodynamique. Adaptable. Certifié.

Système d'étriers pour toitures plates

Structures porteuses fiables et certifiées pour le montage de panneaux solaires sur des toitures plates avec une pente max. de 5°.

Convient pour les toitures en membrane et en bitume, ainsi que pour les toitures en gravier et les toitures végétalisées. Ne convient pas pour les toitures en tôles trapèze, sandwich et en tôle pliée.

Pour les tailles de modules suivantes:

Largeur 950 - 1150 mm

Longueur 1500 - 2000 mm

Le système de montage AeroMount propose des structures porteuses pour la mise en place de modules photovoltaïques sur des toitures plates. La conception aérodynamique présente d'excellentes propriétés statiques et nécessite nettement moins de lest que d'autres systèmes proposés sur le marché. L'«effet ressort» particulier des pieds adapte la structure porteuse de manière optimale aux particularités de la surface. La structure n'étant pas liée à des rails, l'eau peut s'écouler de tous côtés.

Plus efficace

Temps de montage et coûts de transport réduits grâce à la réduction du nombre de composants.

Sûreté

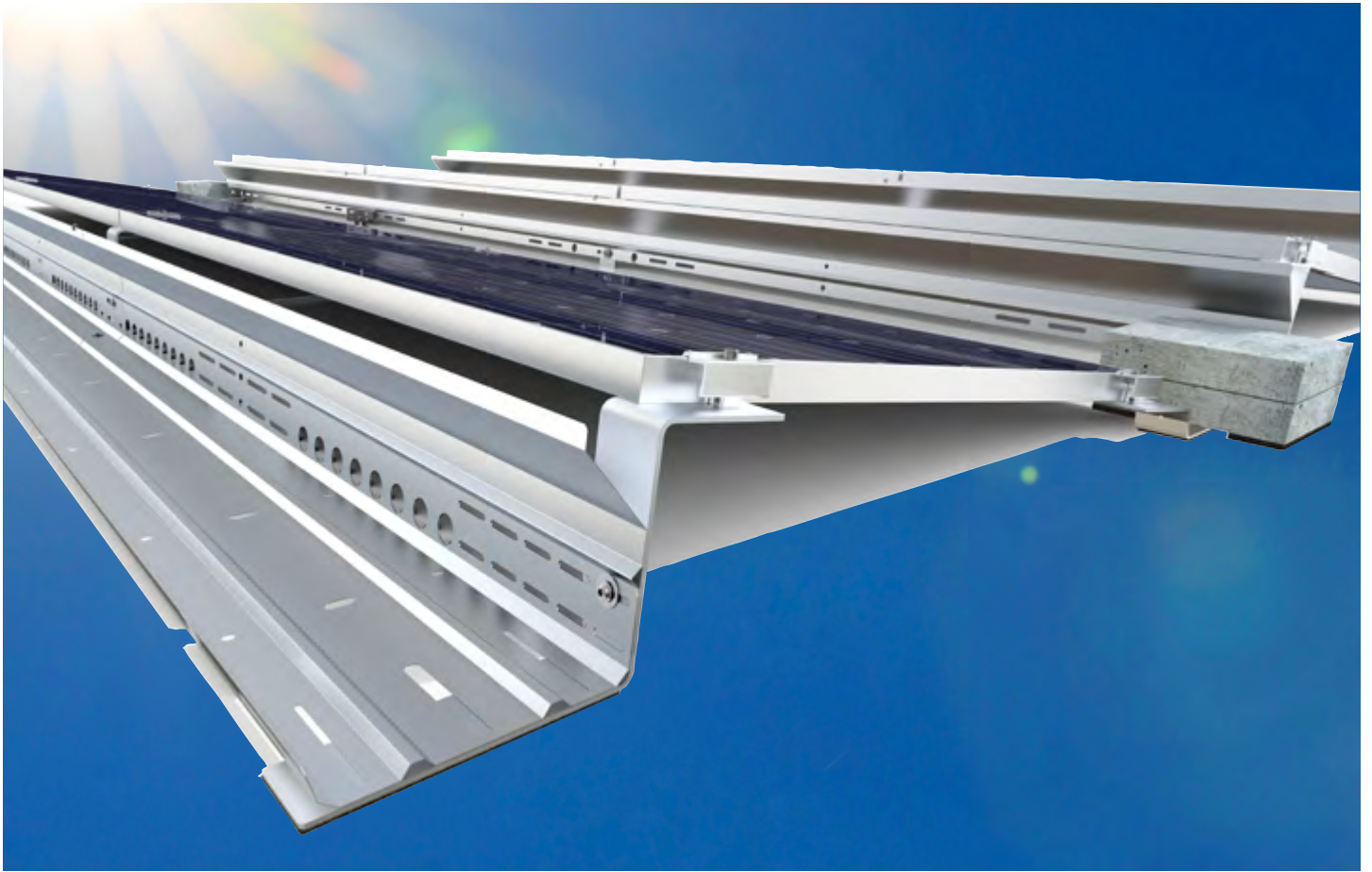
Les tests très complets en soufflerie et la garantie de 25 ans accordée aux produits sont garants d'une sûreté maximale pour tous les systèmes de la famille AeroMount.

Fiabilité

Le logiciel Würth SolarTool livre des données fiables concernant le lestage et les charges de vent et de neige.

Plus d'informations sur nos systèmes de fixations solaires et sur le logiciel SolarTool sous www.wuerth-ag.ch/solar





COMPOSANTS ADDITIONNELS

Appuis pour charges lourdes

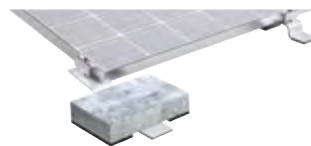
À partir d'une certaine charge de neige, calculée en fonction du projet par le logiciel en ligne Würth SolarTool, il est fait appel à des appuis pour charges lourdes.

Bac de lestage

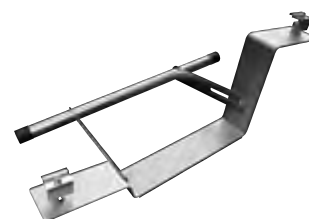
Les bacs de lestage sont employés avant tout dans des secteurs caractérisés par des charges importantes dues au vent et par des structures de toit avec des charges ponctuelles faibles. Les principaux avantages de cette variante de montage sont d'une part le surplus de lest pouvant être employé par module photovoltaïque et d'autre part la répartition uniforme de la charge ponctuelle sur la structure du toit. Le bac de lestage peut aussi être utilisé pour le lestage sur des toits couverts de gravier.

Gestion des câbles

La solution de gestion des câbles pour le câblage de strings des rangs est certifiée par UL et disponible comme produit standard.



Les pierres de lestage **ne sont pas** incluses dans la livraison.



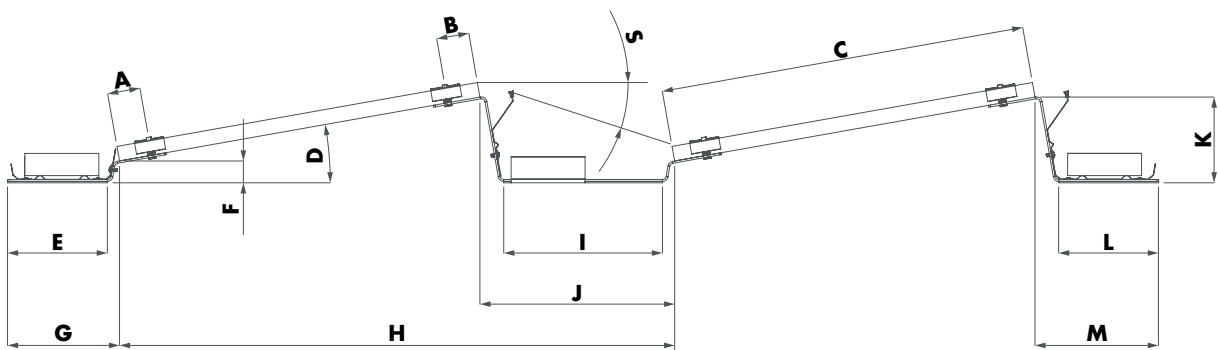


AEROMOUNT S10

Système d'étrier – sud 10°

Le système AeroMount S10 est un système de fixation aérodynamique à orienter vers le sud sur une toiture plate et destiné à des modules photovoltaïques cadrés incluant un tapis de protection PES prémonté. Il est disponible pour une inclinaison de 10° ainsi que pour différents espacements de rangs. Ce système peut être combiné avec les appuis pour charges lourdes.

N° d'art. 0865 710 ...



	A [mm]	B [mm]	C* [mm]	D [°]	E [mm]	F [mm]	G [mm]	H* [mm]	I [mm]	J [mm]	K [mm]	L [mm]	M [mm]	S [°]
S10 – 380 mm – espacement court	88,5	88,5	950- 1150	10	270	60	303	1314- 1517	282	380	232	270	334	25
S10 – 527 mm – espacement long	88,5	88,5	950- 1150	10	270	60	303	1461- 1664	429	527	232	270	334	18

* selon le module photovoltaïque

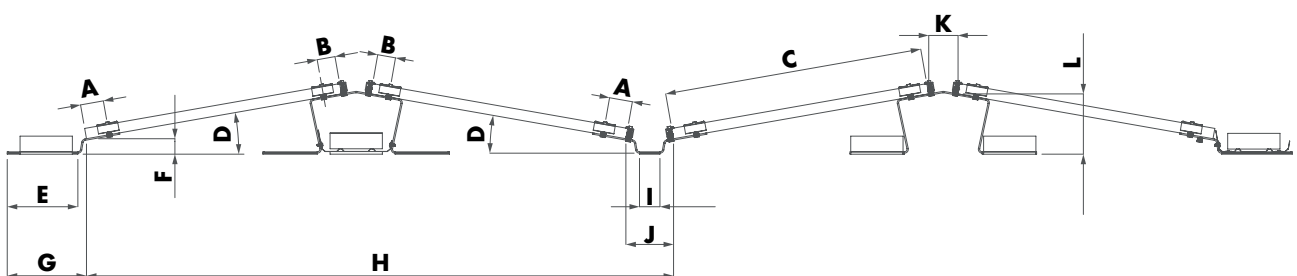


AEROMOUNT OW10

Système d'étrier – est/ouest 10°

Le système OW10 est une structure-support aérodynamique est/ouest pour la fixation et l'orientation de modules photovoltaïques sur des toitures plates. Les modules sont inclinés à 10°. La conception aérodynamique présente d'excellentes propriétés statiques et nécessite très peu de lest. Ce système peut lui aussi être combiné avec les appuis pour charges lourdes.

N° d'art. 0865 710 ...



	A [mm]	B [mm]	C* [mm]	D [°]	E [mm]	F [mm]	G [mm]	H* [mm]	I [mm]	J [mm]	K [mm]	L [mm]
S10PLUS – 182 mm – espacement court	88,5	69	950- 1150	10	270	59	303	2163- 2568	78	182	112	230
S10PLUS – 350 mm – espacement long	88,5	69	950- 1150	10	270	59	303	2331- 2736	245	350	112	230

* selon le module photovoltaïque

FIXATIONS DE MODULES

Pince de fixation clipsable compatible avec plusieurs systèmes

Toutes les pinces de fixation clipsables ne se valent pas.

La différence est dans les détails.

Les branches à effet de ressort optimisées et la zone de clipsage préformée permettent un montage sans peine. La bague de retenue facilite le positionnement du module photovoltaïque. La pièce de pression massive engendre un blocage et une liaison indéformable avec l'étrier de montage. La solide pièce de serrage possède deux picots qui percent la couche d'anodisation pour assurer un bon contact électrique et donc une bonne liaison à la terre. Ils agissent également contre le couple de rotation élevé et assurent un positionnement simple, une sûreté accrue étant ainsi garantie lors du montage dynamique.

Deux types seulement, la fixation centrale et la fixation d'extrémité, sont employés avec le système d'étrier très apprécié pour toiture plate. Cela permet d'économiser des coûts d'entreposage et le monteur a toujours la bonne fixation à portée de main. La fixation clipsée est l'élément central qui forme une liaison solidaire avec la structure-support.

Un gain pour l'acheteur

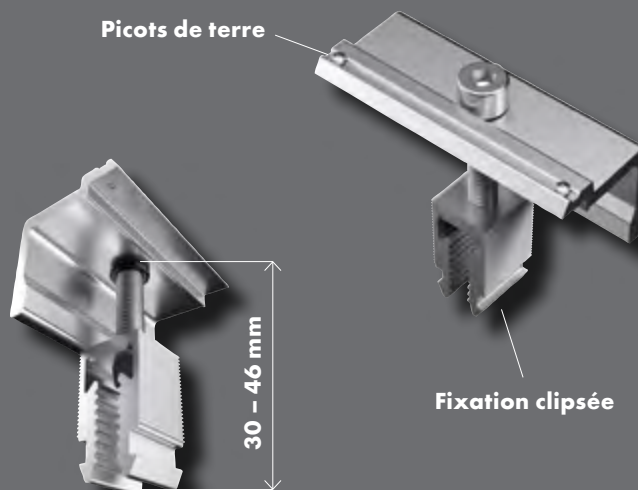
- Économies de coûts grâce à une réduction de l'entreposage
- Deux types seulement
- Compatibilité avec les autres systèmes

Gain de performance pour le client

- Compatibilité entre les systèmes: Toujours la fixation adéquate
- Serrage et blocage de vis combinés au moment du serrage final de la vis
- Rigidité du raccordement de la structure-support (système d'étrier)
- Branches de ressort souples: montage facile
- Exécution massive de la partie clip (serrage et «alignement» au vissage) et guidage de la vis par le taraudage
- Aide au positionnement pour le montage de modules photovoltaïques
- L'exécution robuste autorise un montage dynamique (visseuse à accu)

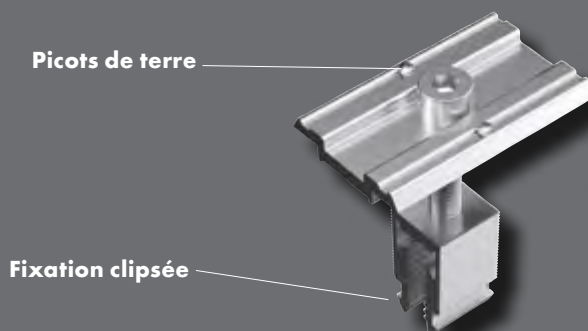
Fixation d'extrémité

Pince de fixation clipsable pour positions finales d'une longueur de **80 mm**. 30 - 46 mm réglable avec picots de terre.



Fixation centrale

Pince de fixation clipsable pour positions centrales d'une longueur de **60 mm**. Réglage 30 - 46 mm avec picots de terre intégrés. La fixation est également disponible en noir (CLMB10).





Support avant AeroMount

Pour un montage en élévation de 10°, comme support avant dans le système S10 ou OW10, et comme support d'extrémité dans le système OW10 sur les toits plats.

- La construction sans rails permet à l'eau de s'écouler librement
- Les irrégularités de la toiture peuvent être compensées à la perfection
- Lestage du système certifié et adapté à l'emplacement géographique
- Tapis de protection prémonté par collage durable

N° d'art.	0865 710 000
Matière	Aluminium
Longueur	430,41 mm
Largeur	80 mm
Hauteur	81,35 mm
Poids du produit ()	530 g
UE/pcs	1/15/810

Domaine d'application

Structure porteuse pour le montage de modules photovoltaïques sur des toitures plates



Connecteur AeroMount

Pour une surélévation de 10° afin de relier la rangée de modules suivante sur les toitures plates

- La construction sans rails permet à l'eau de s'écouler librement
- Les irrégularités de la toiture peuvent être compensées à la perfection
- Lestage du système certifié et adapté à l'emplacement géographique
- Tapis de protection prémonté par collage durable

Matière	Aluminium
Largeur	80 mm

Longueur	Hauteur	Poids du produit (pièce)	N° d'art.	UE/pcs
437,13 mm	81,38 mm	540 g	0865 710 011	1/540
604,14 mm	81,38 mm	730 g	0865 710 010	1/320
633 mm	232,32 mm	940 g	0865 710 003	1/340
780,29 mm	232,32 mm	1120 g	0865 710 002	1/220

Domaine d'application

Structure porteuse pour le montage de modules photovoltaïques sur des toitures plates



Support d'extrémité AeroMount

Pour une surélévation de 10° comme support d'extrémité dans le système S10 sur les toitures plates

- La construction sans rails permet à l'eau de s'écouler librement
- Les irrégularités de la toiture peuvent être compensées à la perfection
- Lestage du système certifié et adapté à l'emplacement géographique
- Tapis de protection prémonté par collage durable

N° d'art.	0865 710 001
Matière	Aluminium
Longueur	460,51 mm
Largeur	80 mm
Hauteur	232,32 mm
Poids du produit (pièce)	720 g
UE/pcs	1/15/540

Domaine d'application

Structure porteuse pour le montage de modules photovoltaïques sur des toitures plates



Pare-vent AeroMount

Conception optimisée pour une aérodynamique parfaite par une déviation efficace du vent et une réduction du lest nécessaire

- Pour les modules de 1500-2250 mm de longueur

Matière	Acier
Largeur	69,3 mm
Hauteur	172,5 mm

Désignation de type	Longueur	Poids du produit (pièce)	N° d'art.	UE/pcs
Pare-vent 1800 S10	1800 mm	1740 g	0865 710 004	1/600
Pare-vent 2050 S10	2050 mm	1990 g	0865 710 005	1/600
Pare-vent 2300 S10	2300 mm	2230 g	0865 710 006	1/600

Domaine d'application

Structure porteuse pour le montage de modules photovoltaïques sur des toitures plates



Appui pour charge lourde AeroMount

Pour une surélévation de 10° en tant que support de module pour de hautes charges de neige jusqu'à 4,4 kN/m² sur les toitures plates

- La construction sans rails permet à l'eau de s'écouler librement
- Les irrégularités de la toiture peuvent être compensées à la perfection
- Lestage du système certifié et adapté à l'emplacement géographique
- Tapis de protection prémonté par collage durable

Matière	Aluminium
Largeur	80 mm

Désignation de type	Longueur	Hauteur	Poids du produit (pièce)	N° d'art.	UE/pcs
Appui pour charge lourde arrière S10	115,1 mm	238,52 mm	450 g	0865 710 007	1/15/810
Appui pour charge lourde avant S10/OW10	262,71 mm	65,13 mm	360 g	0865 710 008	1/15/810

Domaine d'application

Structure porteuse pour le montage de modules photovoltaïques sur des toitures plates



Support central est-ouest AeroMount

Pour une surélévation bilatérale de 10° en tant que support central en Système OW10 sur toitures plates

- La construction sans rails permet à l'eau de s'écouler librement
- Les irrégularités de la toiture peuvent être compensées à la perfection
- Lestage du système certifié et adapté à l'emplacement géographique
- Tapis de protection prémonté par collage durable

N° d'art.	0865 710 009
Désignation de type	Pied central OW10
Matière	Aluminium
Poids du produit (pièce)	1310 g
UE/pcs	1/90

Domaine d'application

Structure porteuse pour le montage de modules photovoltaïques sur des toitures plates



Serre-câble clip AeroMount

Pour la fixation de modules photovoltaïques cadrés

- Complètement prémontée, avec picots de terre pour une liaison équipotentielle
- Fixation de module pour hauteurs de cadres de 30-46 mm
- Système de clipsage pour un montage simple et rapide

Plage de serrage min./max.	30-46 mm
Matière	Aluminium

Désignation de type	Longueur	Largeur	Hauteur	Poids du produit (pièce)	N° d'art.	UE/pcs
Fixation d'extrémité	80 mm	32,53 mm	75 mm	90 g	0865 710 012	10/50/3150
Fixation centrale	60 mm	38,14 mm	73 mm	60 g	0865 710 013	10/50/4800

Domaine d'application

Structure porteuse pour le montage de modules photovoltaïques sur des toitures plates



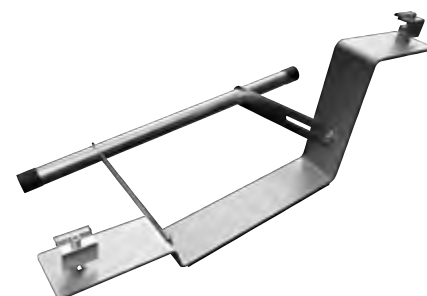
Serre-câble clip AeroMount

Gestion simple des câbles par fixation aux cadres des modules

N° d'art.	0865 710 014
Désignation de type	Clip attache-câble
Matière	Polyamide/acier
Longueur	20 mm
Poids du produit (pièce)	2 g
Largeur	14 mm
Hauteur	16 mm
UE/pcs	100/4000/64000

Domaine d'application

Structure porteuse pour le montage de modules photovoltaïques sur des toitures plates



Conduite pour câble AeroMount

Pour le câblage entre rangs de modules

Matière	Aluminium
Diamètre	36,56 mm

Désignation de type	Longueur	Poids du produit (pièce)	N° d'art.	UE/pcs
Conduit pour câble 430	430 mm	140 g	0865 710 015	5/880
Conduit pour câble 620	620 mm	190 g	0865 710 016	5/550

Domaine d'application

Structure porteuse pour le montage de modules photovoltaïques sur des toitures plates



Support pour conduit de câbles AeroMount

Support de conduit de câble au système de montage

N° d'art.	0865 710 017
Désignation de type	Fixation de conduite pour câble
Matière	Aluminium
Longueur	293,5 mm
Poids du produit (pièce)	125 g
Hauteur	74 mm
UE/pcs	5/50/3500

Domaine d'application

Structure porteuse pour le montage de modules photovoltaïques sur des toitures plates



Bac de lestage AeroMount

Pour les lestages, surtout dans les zones avec des charges de vent importantes et sur des toits avec un faible résistance ponctuelle

- Utilisable également comme lest pour la mise en place de gravier sur le toit
- Le gravier est alors déposé dans le bac en tôle pour l'alourdir

Matière	Acier
----------------	-------

Désignation de type	Longueur	Largeur	Hauteur	Poids du produit (pièce)	N° d'art.	UE/pcs
Bac de lestage 860	857 mm	237 mm	82 mm	1510 g	0865 710 018	1/320
Bac de lestage 1800	1800 mm	283,16 mm	81,84 mm	3100 g	0865 710 019	1/160
Bac de lestage 2050	2050 mm	283,16 mm	81,84 mm	3560 g	0865 710 020	1/160
Bac de lestage 2300	2300 mm	283,16 mm	81,84 mm	3990 g	0865 710 021	1/160

Domaine d'application

Structure porteuse pour le montage de modules photovoltaïques sur des toitures plates



Connecteur de pare-vents AeroMount

Pour la liaison entre deux des pare-vents qui se chevauchent

N° d'art.	0865 710 022
Désignation de type	Connecteur de pare-vents
Matière	Polyamide/acier
Longueur	14 mm
Poids du produit (pièce)	2 g
Largeur	11 mm
Hauteur	16 mm
UE/pcs	100/4000

Domaine d'application

Structure porteuse pour le montage de modules photovoltaïques sur des toitures plates



Tapis de protection AeroMount

Pour le support et la protection de la couverture de toit pour les bacs et pierres de lestage

N° d'art.	0865 710 023
Désignation de type	Tapis de protection
Matière	Polypropylène PP
Longueur	200 mm
Poids du produit (pièce)	28 g
Largeur	80 mm
Hauteur	10 mm
UE/pcs	250/10000



Domaine d'application

Structure porteuse pour le montage de modules photovoltaïques sur des toitures plates



Vis autoformeuse AeroMount

Pour diverses fixations sur le système AeroMount pour toiture plate

N° d'art.	0865 710 024
Matière	Acier
Surface	Zinc lamellaire noir
Diamètre nominal	8 mm
Longueur	20 mm
Diamètre de tête	28 mm
Poids du produit (pièce)	2 g
Ouverture de clé	SW6
UE/pcs	100/800/48000

Domaine d'application

Entre autres pour la fixation de pare-vents et de bacs de lestage

Vous trouverez les produits adéquats et un large programme d'accessoires dans l'Online Shop Würth sous www.wuerth-ag.ch



Kit pince à sertir solaire

Outils de sertissage et de dénudage pour connecteurs solaires

- Simple et rapide
Changement sans outil des matrices
- Avec cliquet pour connexions à sertir de haute qualité
- Ce kit comporte des matrices pour les connecteurs solaires les plus courants



N° d'art.	0714 107 332
Nombre de pièces dans l'assortiment/kit	5 pièces
UE/pce	1

Inclus dans la livraison N° d'art.

0714 107 332	1 x pince à sertir Mobile Crimp Tool; matrice de sertissage: 1 x pour Solar Multi-Contact MC4, 1 x pour Solar Multi-Contact MC3, 1 x pour Solar Tyco Solarlok; 1 x pince à dénuder pour câbles solaires, section de conducteur min./max. 2,5-6 mm ²
---------------------	---

LOGICIEL ► WÜRTH-SOLARTOOL



Documentation détaillée

- Documentation complète avec prédimensionnement
- Liste des pièces
- Plan de montage
- Plan de lestage
- Prédimensionnement statique complet de la fixation solaire selon DIN EN 1991-1



Domaines d'utilisation variés

- Calcul d'installations pour toitures plates en orientation sud et est/ouest
- Calcul pour toitures à membrane, bitumées, couvertes de gravier et végétalisées
- Plusieurs surfaces de toit peuvent être calculées dans le cadre d'un même projet



Représentation claire

- Les projets individuels sont exécutés pas à pas
- Représentation interactive en 2D et 3D
- Possibilité d'utilisation de services cartographiques en ligne

Établissez vous-même vos prédimensionnements avec Würth-SolarTool, l'outil entièrement gratuit disponible en ligne. Toutes les informations à ce sujet sont fournies dans notre page service dédiée au solaire www.wuerth-ag.ch/solar



**NOUS
SIMPLIFIONS
LES CHOSES.**

SYSTÈME DE FIXATION SOLAIRE / PHOTOVOLTAÏQUE
TOITURE PLATE

Würth AG
Dornwydenweg 11
4144 Arlesheim
T 061 705 91 11
info@wuerth-ag.ch
www.wuerth-ag.ch

Responsable du contenu: Divisions
MKB-CH/schu/06-23/A230205

Nous nous réservons le droit d'apporter à nos produits, à tout moment et sans préavis, les modifications que nous jugeons utiles à l'amélioration de la qualité. Les illustrations peuvent être des exemples de produits; leur apparence peut différer de la marchandise livrée. Sous réserve d'erreurs et exclusion de responsabilité pour des fautes d'impression. Les conditions générales sont applicables. Reproduction interdite sans autorisation. Tous droits réservés. © by Würth AG

