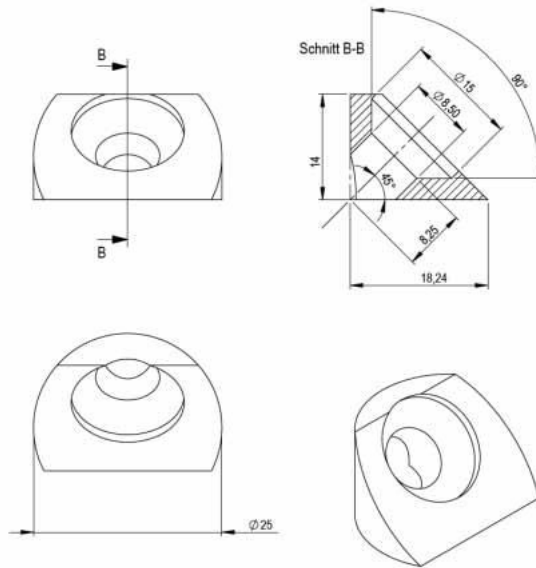


45° WINKELSCHIBE FÜR HARHOLZ



Zur Übertragung von hohen Zugkräften (hoher Kopfdurchzugswiderstand) bei Holz-Holz-Anschlüssen mit ASSY Senkkopfschrauben.

- Schnelle einfache Montage der 45° Winkelscheibe durch eine einfache Rundlochbohrung in Baubuche, LVL oder Brettsperrholz (CLT)
- Planer ebener Holzabschluss
- Stahl blau passiviert (A3K)
- Verwendung in Nutzungsklasse 1 und 2

Anwendungsgebiet

Anschluss von Verstärkungen oder Laschen aus Baubuche, LVL oder Brettsperrholz (CLT).

Anschluss von flächigen Elementen aus Baubuche, LVL oder Brettsperrholz (CLT) an Massivholzträgern.

Anleitung

Zur Versenkung der Winkelscheibe 45° Hartholz ist mit einem Forstnerbohrer des Durchmessers 25 mm vorzubohren.

Hinweis

Eine Holzbaubemessungssoftware, Lasttabellen und ausführliche Verarbeitungshinweise finden Sie unter der Service Seite www.wuerth.de/assy.

Art.-Nr.	0457 700 468
VE	75
Innendurchmesser (d₁)	8,5 mm
Außendurchmesser (d₃)	25 mm
Höhe (h₁)	14 mm
Oberfläche	Verzinkt
Geeignet für Schraube	ASSY 3.0 Durchmesser 8 mm, ASSYplus VG Senkkopf Durchmesser 8 mm, ASSY Schrauben D 8 mm mit Senkkopf, Scheibenkopf

ORSY-lagerfähig



KIT Holzbau und Baukonstruktionen



KIT Holzbau und Baukonstruktionen



KIT Holzbau und Baukonstruktionen



KIT Holzbau und Baukonstruktionen



KIT Holzbau und Baukonstruktionen