

Allgemeine bauaufsichtliche Zulassung

Zulassungsstelle für Bauprodukte und Bauarten Bautechnisches Prüfamt

Eine vom Bund und den Ländern
gemeinsam getragene Anstalt des öffentlichen Rechts
Mitglied der EOTA, der UEAtc und der WFTAO

Datum:

05.12.2012

Geschäftszeichen:

I 36-1.14.4-64/11

Zulassungsnummer:

Z-14.4-634

Antragsteller:

Adolf Würth GmbH & Co. KG
74653 Künzelsau

Geltungsdauer

vom: **5. Dezember 2012**

bis: **5. Dezember 2017**

Zulassungsgegenstand:

ZEBRA Flügelbohrschrauben zur Verbindung von Holz- und Gipswerkstoffplatten sowie zementgebundenen mineralischen Baustoffplatten mit dünnwandigen Stahlprofilen



Der oben genannte Zulassungsgegenstand wird hiermit allgemein bauaufsichtlich zugelassen.
Diese allgemeine bauaufsichtliche Zulassung umfasst acht Seiten und zwei Anlagen.

I ALLGEMEINE BESTIMMUNGEN

- 1 Mit der allgemeinen bauaufsichtlichen Zulassung ist die Verwendbarkeit bzw. Anwendbarkeit des Zulassungsgegenstandes im Sinne der Landesbauordnungen nachgewiesen.
- 2 Sofern in der allgemeinen bauaufsichtlichen Zulassung Anforderungen an die besondere Sachkunde und Erfahrung der mit der Herstellung von Bauprodukten und Bauarten betrauten Personen nach den § 17 Abs. 5 Musterbauordnung entsprechenden Länderregelungen gestellt werden, ist zu beachten, dass diese Sachkunde und Erfahrung auch durch gleichwertige Nachweise anderer Mitgliedstaaten der Europäischen Union belegt werden kann. Dies gilt ggf. auch für im Rahmen des Abkommens über den Europäischen Wirtschaftsraum (EWR) oder anderer bilateraler Abkommen vorgelegte gleichwertige Nachweise.
- 3 Die allgemeine bauaufsichtliche Zulassung ersetzt nicht die für die Durchführung von Bauvorhaben gesetzlich vorgeschriebenen Genehmigungen, Zustimmungen und Bescheinigungen.
- 4 Die allgemeine bauaufsichtliche Zulassung wird unbeschadet der Rechte Dritter, insbesondere privater Schutzrechte, erteilt.
- 5 Hersteller und Vertreiber des Zulassungsgegenstandes haben, unbeschadet weiter gehender Regelungen in den "Besonderen Bestimmungen", dem Verwender bzw. Anwender des Zulassungsgegenstandes Kopien der allgemeinen bauaufsichtlichen Zulassung zur Verfügung zu stellen und darauf hinzuweisen, dass die allgemeine bauaufsichtliche Zulassung an der Verwendungsstelle vorliegen muss. Auf Anforderung sind den beteiligten Behörden Kopien der allgemeinen bauaufsichtlichen Zulassung zur Verfügung zu stellen.
- 6 Die allgemeine bauaufsichtliche Zulassung darf nur vollständig vervielfältigt werden. Eine auszugsweise Veröffentlichung bedarf der Zustimmung des Deutschen Instituts für Bautechnik. Texte und Zeichnungen von Werbeschriften dürfen der allgemeinen bauaufsichtlichen Zulassung nicht widersprechen. Übersetzungen der allgemeinen bauaufsichtlichen Zulassung müssen den Hinweis "Vom Deutschen Institut für Bautechnik nicht geprüfte Übersetzung der deutschen Originalfassung" enthalten.
- 7 Die allgemeine bauaufsichtliche Zulassung wird widerruflich erteilt. Die Bestimmungen der allgemeinen bauaufsichtlichen Zulassung können nachträglich ergänzt und geändert werden, insbesondere, wenn neue technische Erkenntnisse dies erfordern.



II BESONDERE BESTIMMUNGEN

1 Zulassungsgegenstand und Anwendungsbereich

Zulassungsgegenstand sind Flügelbohrschrauben der Typen "Flügel Piasta FRK" und "Flügel Pias FRK" der Firma Adolf Würth GmbH & Co. KG mit den Nenndurchmessern 3,9 mm, 4,2 mm und 4,8 mm zur planmäßig kraftübertragenden Verbindung von Holzwerkstoff- und Gipswerkstoffplatten sowie zementgebundenen Bauplatten (im Folgenden als Bauteil I bezeichnet) mit dünnwandigen Stahlprofilen (im Folgenden als Bauteil II bezeichnet). Die Flügelbohrschrauben sind in Anlage 1 dargestellt.

Diese allgemeine bauaufsichtliche Zulassung regelt die mit den Flügelbohrschrauben hergestellten Verbindungen für den Fall vorwiegend ruhender Beanspruchung. Für die Herstellung, Bemessung und Ausführung dieser Verbindungen sowie der mit den zuvor genannten Bauprodukten hergestellten Dach-, Decken- und Wandelementen sind die geltenden Technischen Baubestimmungen zu beachten, sofern nachfolgend keine anderen Festlegungen getroffen werden.

2 Bestimmungen für die Bauprodukte

2.1 Eigenschaften und Zusammensetzung

2.1.1 Abmessungen

Die wesentlichen Abmessungen (Hauptabmessungen) der Flügelbohrschrauben sind in Anlage 1 aufgeführt. Weitere Angaben zu den Abmessungen und Toleranzen sind beim Deutschen Institut für Bautechnik hinterlegt.

Die Mindestdicken von Bauteil I sind in Anlage 2, Tabelle 3 angegeben.

Für die Blechdicke t_{II} von Bauteil II gilt: $1,2 \text{ mm} \leq t_{II} \leq 4,0 \text{ mm}$

2.1.2 Werkstoffe

Die Flügelbohrschrauben Piasta bestehen aus nichtrostendem Stahl ähnlich der Stahlsorte 1.4567 oder einer bezüglich der Korrosionsbeständigkeit und den mechanischen Eigenschaften gleich- oder höherwertigen anderen nichtrostenden austenitischen Stahlsorte (z. B. 1.4401) mit einer Bohrspitze aus gehärtetem Kohlenstoffstahl. Die Flügelbohrschrauben Pias sind komplett aus gehärtetem Kohlenstoffstahl gefertigt.

Weitere Angaben zu den Werkstoffeigenschaften der Flügelbohrschrauben sind beim Deutschen Institut für Bautechnik hinterlegt.

Die zu befestigenden Plattentypen müssen den Angaben in der Anlage 2, Tabelle 3 entsprechen.

Bauteil II (Stahlprofil) besteht aus S280GD bis S350GD nach DIN EN 10346:2009-07. Werden andere Stahlsorten nach dieser Norm verwendet (z. B. DX51D), müssen folgende mechanischen Eigenschaften eingehalten sein:

- $R_e \geq 240 \text{ N/mm}^2$
- $360 \text{ N/mm}^2 \leq R_m \leq 470 \text{ N/mm}^2$

Die mechanischen Eigenschaften sind durch Abnahmeprüfzeugnisse 3.1 nach DIN EN 10204:2005-01 zu belegen.



2.1.3 Korrosionsschutz

Die Flügelbohrschrauben Piasta aus nichtrostendem Stahl dürfen in Umgebungen eingesetzt werden, die maximal der Korrosionswiderstandsklasse nach allgemeiner bauaufsichtlicher Zulassung Z-30.3-6 entsprechen, die der verwendete Stahlsorte zugeordnet werden kann (z. B. Stahlsorte 1.4567 bis zur Korrosionswiderstandsklasse II und Stahlsorte 1.4401 bis zur Korrosionswiderstandsklasse III).

Die Flügelbohrschrauben Piasta aus nichtrostendem Stahl dürfen in Umgebungen eingesetzt werden, die der Korrosionswiderstandsklasse II oder niedriger nach allgemeiner bauaufsichtlicher Zulassung Z-30.3-6 entsprechen.

Die Flügelbohrschrauben Pias sind galvanisch verzinkt (min. 8 µm) und dürfen ohne weiteren Korrosionsschutz nur in Umgebungen eingesetzt werden, die maximal der Korrosivitätskategorie C1 oder C2 nach DIN EN ISO 12944-2:1998-7 entsprechen.

2.2 Kennzeichnung

Die Verpackung der Flügelbohrschrauben oder der Beipackzettel muss vom Hersteller mit dem Übereinstimmungszeichen (Ü-Zeichen) nach den Übereinstimmungszeichen-Verordnungen der Länder gekennzeichnet werden. Die Kennzeichnung darf nur erfolgen, wenn die Voraussetzungen nach Abschnitt 2.3 erfüllt sind.

Jede Verpackung muss zusätzlich mit einem Etikett versehen sein, das Angaben zum Herstellwerk (Werkkennzeichen), zur Bezeichnung, zur Geometrie und zum Werkstoff der Flügelbohrschrauben enthält.

2.3 Übereinstimmungsnachweis

2.3.1 Allgemeines

Die Bestätigung der Übereinstimmung der Flügelbohrschrauben mit den Bestimmungen dieser allgemeinen bauaufsichtlichen Zulassung muss für jedes Herstellwerk mit einem Übereinstimmungszertifikat auf der Grundlage einer werkseigenen Produktionskontrolle und einer regelmäßigen Fremdüberwachung einschließlich einer Erstprüfung der Flügelbohrschrauben nach Maßgabe der folgenden Bestimmungen erfolgen.

Für die Erteilung des Übereinstimmungszertifikats und die Fremdüberwachung einschließlich der dabei durchzuführenden Produktprüfungen hat der Hersteller der Flügelbohrschrauben eine hierfür anerkannte Zertifizierungsstelle sowie eine hierfür anerkannte Überwachungsstelle einzuschalten.

Die Erklärung, dass ein Übereinstimmungszertifikat erteilt ist, hat der Hersteller durch Kennzeichnung der Bauprodukte mit dem Übereinstimmungszeichen (Ü-Zeichen) unter Hinweis auf den Verwendungszweck abzugeben.

Dem Deutschen Institut für Bautechnik ist von der Zertifizierungsstelle eine Kopie des von ihr erteilten Übereinstimmungszertifikats zur Kenntnis zu geben.

Für Umfang, Art und Häufigkeit der werkseigenen Produktionskontrolle und der Fremdüberwachung gelten die Grundsätze für den Übereinstimmungsnachweis für Verbindungselemente im Metalleichtbau, Fassung August 1999 (siehe Heft 6/1999 der "DIBt Mitteilungen") sinngemäß.

2.3.2 Werkseigene Produktionskontrolle

In jedem Herstellwerk ist eine werkseigene Produktionskontrolle einzurichten und durchzuführen. Unter werkseigener Produktionskontrolle wird die vom Hersteller vorzunehmende kontinuierliche Überwachung der Produktion verstanden, mit der dieser sicherstellt, dass die von ihm hergestellten Bauprodukte den Bestimmungen dieser allgemeinen bauaufsichtlichen Zulassung entsprechen.



Die Ergebnisse der werkseigenen Produktionskontrolle sind aufzuzeichnen und auszuwerten. Die Aufzeichnungen müssen mindestens folgende Angaben enthalten:

- Bezeichnung des Bauprodukts bzw. des Ausgangsmaterials und der Bestandteile
- Art der Kontrolle oder Prüfung
- Datum der Herstellung und der Prüfung des Bauprodukts bzw. des Ausgangsmaterials oder der Bestandteile
- Ergebnis der Kontrollen und Prüfungen und Vergleich mit den beim Deutschen Institut für Bautechnik hinterlegten Anforderungen
- Unterschrift des für die werkseigene Produktionskontrolle Verantwortlichen.

Die Aufzeichnungen sind mindestens fünf Jahre aufzubewahren und der für die Fremdüberwachung eingeschalteten Überwachungsstelle vorzulegen. Sie sind dem Deutschen Institut für Bautechnik und der zuständigen obersten Bauaufsichtsbehörde auf Verlangen vorzulegen.

Bei ungenügendem Prüfergebnis sind vom Hersteller unverzüglich die erforderlichen Maßnahmen zur Abstellung des Mangels zu treffen. Bauprodukte, die den Anforderungen nicht entsprechen, sind so zu handhaben, dass Verwechslungen mit solchen, die einwandfrei sind, ausgeschlossen werden. Nach Abstellung des Mangels ist - soweit technisch möglich und zum Nachweis der Mängelbeseitigung erforderlich - die betreffende Prüfung unverzüglich zu wiederholen.

2.3.3 Fremdüberwachung

In jedem Herstellwerk ist die werkseigene Produktionskontrolle durch eine Fremdüberwachung regelmäßig zu überprüfen, mindestens jedoch einmal jährlich.

Im Rahmen der Fremdüberwachung ist eine Erstprüfung der Flügelbohrschrauben durchzuführen und es sind stichprobenartige Prüfungen durchzuführen. Die Probenahme und Prüfungen obliegen jeweils der anerkannten Stelle.

Die Ergebnisse der Zertifizierung und Fremdüberwachung sind mindestens fünf Jahre aufzubewahren. Sie sind von der Zertifizierungsstelle bzw. der Überwachungsstelle dem Deutschen Institut für Bautechnik und der zuständigen obersten Bauaufsichtsbehörde auf Verlangen vorzulegen.

3 Bestimmungen für Entwurf und Bemessung

3.1 Allgemeines

Für den Entwurf und die Bemessung der mit den Flügelbohrschrauben hergestellten Verbindungen sowie für die mit den in den Abschnitten 1 und 2.1 genannten Bauprodukten hergestellten Dach-, Decken- und Wandelemente gelten DIN EN 1995-1-1:2010-12 in Verbindung mit dem nationalen Anwendungsdokument DIN EN 1995-1-1/NA:2010-12 und DIN EN 1993-1-3:2010-12 in Verbindung mit dem nationalen Anwendungsdokument DIN EN 1993-1-3/NA:2010-12, sofern im Folgenden nichts anderes festgelegt wird.

Verbindungen von Gipsplatten nach Anlage 2, Tabelle 3 mit dünnwandigen Stahlprofilen entsprechend Abschnitt 2.1 dürfen, mit Ausnahme von Hartgipsplatten DFH1/2/3IR nach DIN EN 520 mit einer Mindestrohddichte von 1.000 kg/m³, planmäßig nicht in Richtung der Schraubenachse beansprucht werden. Für die Verwendung von Gipsplatten für Unterdecken gilt DIN 18181:2008-10.

Für die Verbindung von Gipsfaserplatten, zement- und gipsgebundenen Spanplatten und Faserzementplatten mit dünnwandigen Stahlprofilen sind nur Flügelbohrschrauben der Nenndurchmesser 3,9 mm und 4,2 mm zugelassen.

Für die Verbindung von Gipsplatten nach DIN EN 520 mit dünnwandigen Stahlprofilen sind nur Flügelbohrschrauben der Nenndurchmesser 3,9 mm zugelassen.



3.2 Entwurf

Es dürfen nur die in der Anlage 2, Tabelle 3 aufgeführten Holzwerkstoff-, Gipswerkstoffplatten und Bauplatten auf dünnwandigen Stahlprofilen entsprechend Abschnitt 2.1 befestigt werden.

Für die Mindestwerte der Rand- und Achsabstände gelten bei kunstharzgebundenen Holzwerkstoffplatten die Angaben in DIN EN 1995-1-1:2010-12 in Verbindung mit dem nationalen Anwendungsdokument für nicht vorgebohrte Nagelverbindungen bzw. die Angaben in den entsprechenden allgemeinen bauaufsichtlichen Zulassungen oder europäischen technischen Zulassungen.

Für die Mindestwerte der Achsabstände gelten bei mineralisch gebundenen Plattenwerkstoffen (Gipsplatten, Gipsfaserplatten, zement- und gipsgebundenen Spanplatten und Faserzementplatten) die Angaben in DIN EN 1995-1-1:2010-12 in Verbindung mit dem nationalen Anwendungsdokument für nicht vorgebohrte Nagelverbindungen bzw. die Angaben in den entsprechenden allgemeinen bauaufsichtlichen Zulassungen oder europäischen technischen Zulassungen. Der Mindestabstand vom unbeanspruchten Plattenrand beträgt 15 mm.

3.3 Bemessung der Verbindungen

3.3.1 Charakteristischer Wert der Tragfähigkeit rechtwinklig zur Schraubenachse $F_{V,Rk}$ (Abscheren)

Für die Ermittlung des charakteristischen Wertes der Tragfähigkeit $F_{V,Rk}$ gilt DIN EN 1995-1-1:2010-12, Gleichung (8.9).

Dabei darf auch bei Gleichung (8.9a) eine Erhöhung der Tragfähigkeit um $F_{ax,Rk}/4$ (Einhängeeffekt) erfolgen.

Bei Gipsplatten darf eine Erhöhung um $F_{ax,Rk}/4$ (Einhängeeffekt) weder bei Gleichung (8.9a) noch bei Gleichung (8.9b) erfolgen.

$F_{ax,Rk}$ nach Abschnitt 3.3.2

$f_{h,k}$ nach DIN EN 1995-1-1:2010-12, Abschnitt 8.3.1.3 in Verbindung mit dem nationalen Anwendungsdokument bzw. nach den Angaben in den entsprechenden allgemeinen bauaufsichtlichen Zulassungen oder europäischen technischen Zulassungen

$M_{y,Rk}$ nach Tabelle 1

Tabelle 1

Flügelbohrschraube		charakteristisches Fließmoment $M_{y,Rk}$ [Nmm]
Nenn Durchmesser [mm]	Werkstoff	
3,9	Kohlenstoffstahl	5020
3,9	nichtrostender Stahl	2860
4,2	Kohlenstoffstahl	6210
4,2	nichtrostender Stahl	3830
4,8	Kohlenstoffstahl	8570
4,8	nichtrostender Stahl	6020



3.3.2 Charakteristischer Wert der Tragfähigkeit in Richtung der Nagelachse $F_{ax,Rk}$ (Zug)
Maßgebend ist das Kopfdurchziehen.

$$F_{ax,Rk} = f_{head,k} \cdot d_h^2$$

$f_{head,k}$ und d_h nach Tabelle 2

Die Rohdichte ρ_k ist Tabelle 3 in Anlage 2 zu entnehmen.

Tabelle 2

Nenndurchmesser Flügelbohrschraube [mm]	Kopfdurchmesser d_h [mm]	Kopfdurchziehparameter $f_{head,k}$ [N/mm ²]	
		Gipsfaserplatte, zementgebundene mineralische Platte, Faserzementplatte, Faserplatte, MDF-Platte, gipsgebundene Spanplatte	Kunstharz- und zementgebundene Spanplatte, OSB-Platte, Sperrholz
3,9	7,35	8 ¹⁾	12
4,2	7,85	7	12
4,8	9,35	6	10

¹⁾ 5 N/mm² für Hartgipsplatten DFH1/2/3IR nach DIN EN 520 mit einer Mindestrohichte von 1.000 kg/m³

3.3.3 Bemessungswerte der Tragfähigkeit

Für die Ermittlung der Bemessungswerte der Tragfähigkeit aus den charakteristischen Werten gilt:

$$F_{V,Rd} = \frac{F_{V,Rk} \cdot k_{mod}}{\gamma_M}$$

$$F_{ax,Rd} = \frac{F_{ax,Rk} \cdot k_{mod}}{\gamma_M}$$

mit $\gamma_M = 1,3$

k_{mod} nach DIN EN 1995-1-1/NA:2010-12, Tabelle NA.1 und Tabelle NA.4 bzw. nach den Angaben in den entsprechenden allgemeinen bauaufsichtlichen Zulassungen oder europäischen technischen Zulassungen

3.3.4 Kombinierte Beanspruchung

Bei kombinierter Beanspruchung sowohl in Richtung der Schraubenachse als auch rechtwinklig dazu ist der Nachweis nach DIN EN 1995-1-1:2010-12, Gleichung (8.28) zu führen.

3.4 Nachweis der Scheibenbeanspruchung der Dach-, Decken- und Wandelemente

Der Nachweis der Scheibenbeanspruchung der mit den in den Abschnitten 1 und 2.1 genannten Bauprodukten hergestellten Dach-, Decken- und Wandelemente ist nach DIN EN 1995-1-1:2010-12, Abschnitte 9.2.3 und 9.2.4 in Verbindung mit dem nationalen Anwendungsdokument zu führen.

Für den Tragsicherheitsnachweis der dünnwandigen Stahlprofile gilt DIN EN 1993-1-3:2010-12 in Verbindung mit dem nationalen Anwendungsdokument DIN EN 1993-1-3/NA:2010-12.



3.5 Nachweis der Dach-, Decken- und Wandelemente als Verbundbauteile

Die Bemessung der Dach-, Decken- und Wandelemente darf in Anlehnung an DIN 1052:2008-12, Abschnitt 10.5.2 erfolgen.

Für den Tragsicherheitsnachweis der dünnwandigen Stahlprofile gilt DIN EN 1993-1-3:2010-12 in Verbindung mit dem nationalen Anwendungsdokument DIN EN 1993-1-3/NA:2010-12.

4 Bestimmungen für die Ausführung

Verbindungen entsprechend Abschnitt 1 dürfen nur von Firmen hergestellt werden, die die dazu erforderliche Erfahrung haben, es sei denn, es ist für eine Einweisung des Montagepersonals durch Fachkräfte, die auf diesem Gebiet Erfahrungen besitzen, gesorgt.

Die Flügelbohrschrauben sind mit einem Schrauber mit entsprechend eingestelltem Tiefenanschlag einzuschrauben. Die Verwendung von Schlagschraubern ist unzulässig.

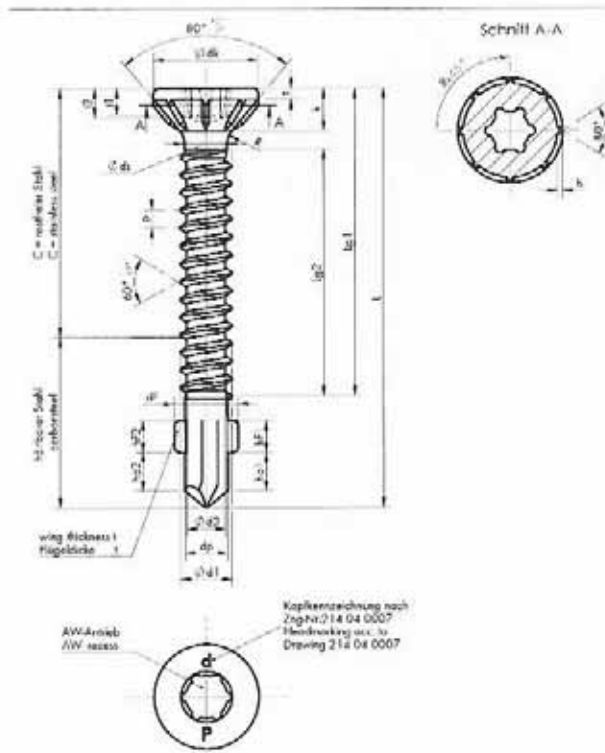
Die zu verbindenden Bauteile müssen unmittelbar aufeinander liegen.

Die Flügelbohrschrauben sind rechtwinklig zur Bauteiloberfläche einzubringen, um eine einwandfrei tragende Verbindung sicherzustellen. Der Schraubenkopf muss nach dem Setzen annähernd bündig mit der Plattenoberseite abschließen.

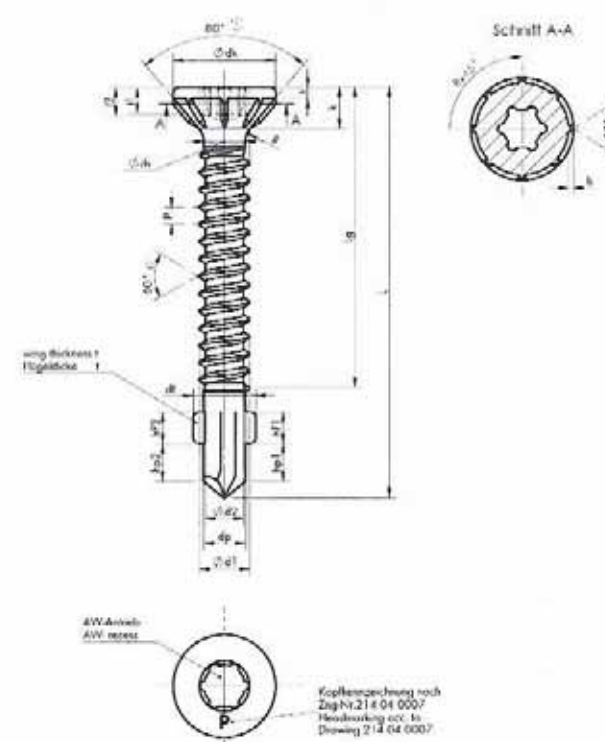
Bei der Befestigung von Gipsplatten ist DIN 18182-2:2010-02 zu beachten.

Andreas Schult
Referatsleiter





Flügelbohrschraube aus nichtrostendem Stahl



Flügelbohrschraube aus Kohlenstoffstahl



ZEBRA Flügelbohrschrauben zur Verbindung von Holz- und Gipswerkstoffplatten sowie zementgebundenen mineralischen Baustoffplatten mit dünnwandigen Stahlprofilen

Flügelbohrschrauben

Anlage 1

Tabelle 3 Verwendbare Plattentypen

Plattentyp	Regelwerk	Mindestdicke [mm]	Mindestrohdichte [kg/m³]
Gipsplatte	DIN 18180, DIN EN 520	12,5	680
Hartgipsplatte DFHIR	DIN 18180, DIN EN 520, abZ oder ETA	12,5	1000
Gipsfaserplatte	abZ oder ETA	12,5	1000
Zementgebundene mineralische Platte, Faserzementplatte	DIN EN 12467, abZ oder ETA	9	1000
OSB-Platte (OSB/2, OSB/3, OSB/4)	DIN EN 13986 (DIN EN 300) DIN V 20000-1	12	550
OSB-Platte Eurostrand OSB/4	Z-9.1-566, Egger	12	600
Faserplatte	DIN EN 13986 (DIN EN 622-2 und 622-3), DIN V 20000-1	12	600
MDF-Platte Formline DHF	Z-9.1-454, Egger	12	600
Kunstharzgebundene Spanplatte	DIN EN 13986 (DIN EN 312) DIN V 20000-1, abZ	13	600
Sperrholz	DIN EN 13986 (DIN EN 636) DIN V 20000-1, abZ	12	600
zementgebundene Spanplatte	DIN EN 13986 (DIN EN 634), abZ	12	1000
Gipsgebundene Spanplatte	abZ	12	nach abZ

abZ - allgemeine bauaufsichtliche Zulassung
 ETA - europäische technische Zulassung



ZEBRA Flügelbohrschrauben zur Verbindung von Holz- und Gipswerkstoffplatten sowie zementgebundenen mineralischen Baustoffplatten mit dünnwandigen Stahlprofilen

Verwendbare Plattentypen

Anlage 2